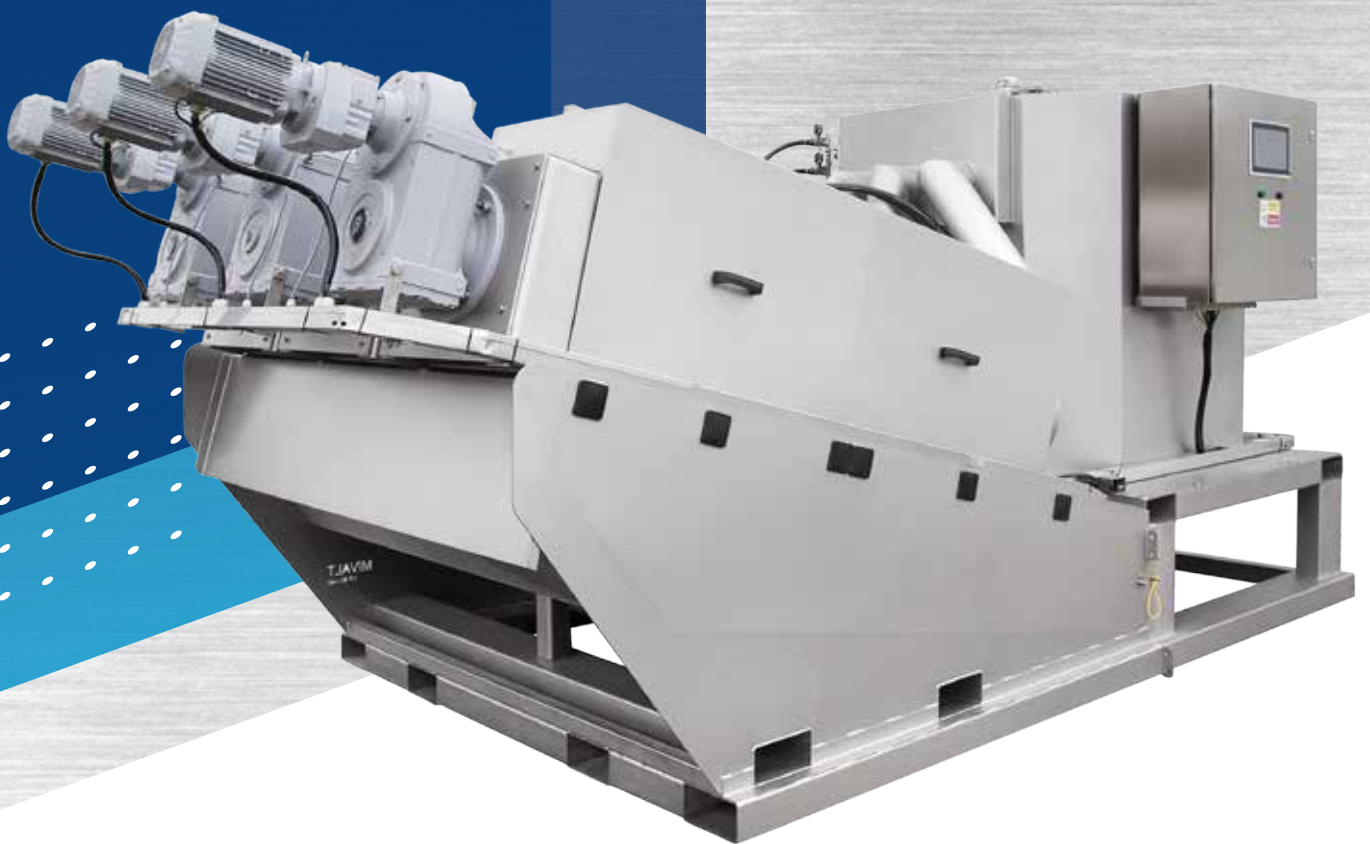
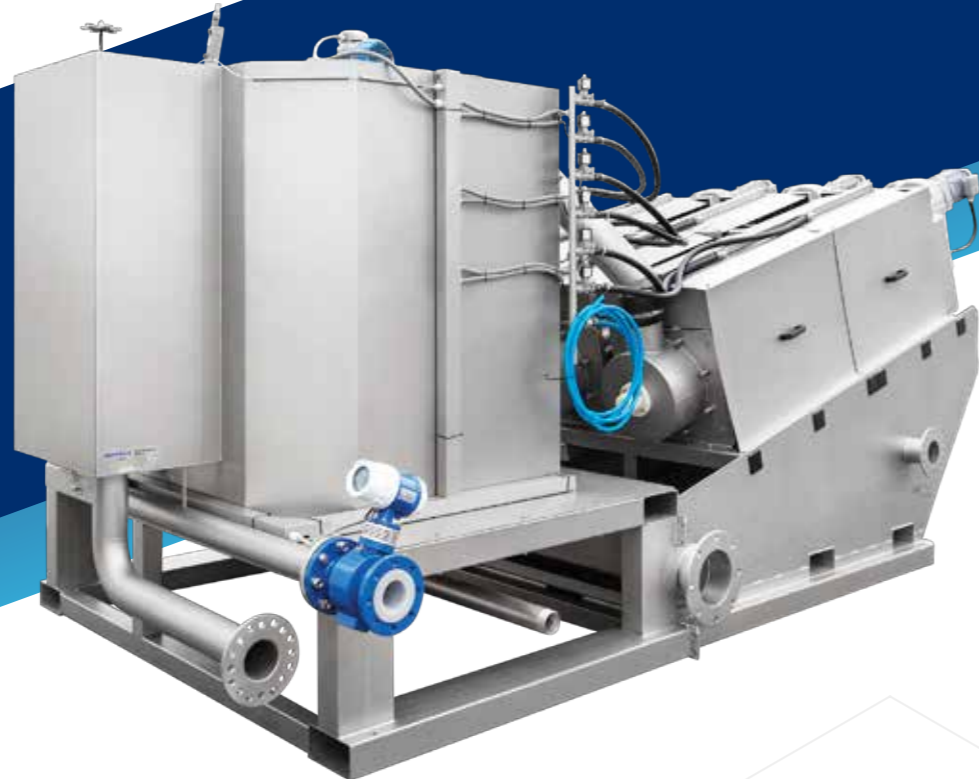


# Presse à disques de déshydratation

Efficacité et fiabilité  
en déshydratation





# MP-DW

## Presse à disques de déshydratation

La presse à disque permet une séparation efficace et fiable des effluents, ou coproduits présents dans divers secteurs. Cet équipement est conçu pour proposer des capacités et alternatives techniques aux méthodes traditionnelles de séparation et de déshydratation, cet équipement reflète notre engagement à faire progresser les technologies de gestion environnementale.



### Description produit

La presse à vis de déshydratation est un élément clé des filières modernes de traitement des eaux usées, offrant une efficacité inégalée dans l'épaississement des boues, pouvant aller jusqu'à plusieurs dizaines de % de siccité. Sa conception et ses fonctionnalités répondent non seulement aux besoins des stations d'épuration des eaux usées urbaines, mais également des STEP industrielles.

L'intégration de cette technologie dans les nouvelles conceptions de STEP peut réduire considérablement les coûts de construction en éliminant ou minimisant notamment le besoin d'ouvrage de sédimentation, permettant ainsi une optimisation technique et économique.

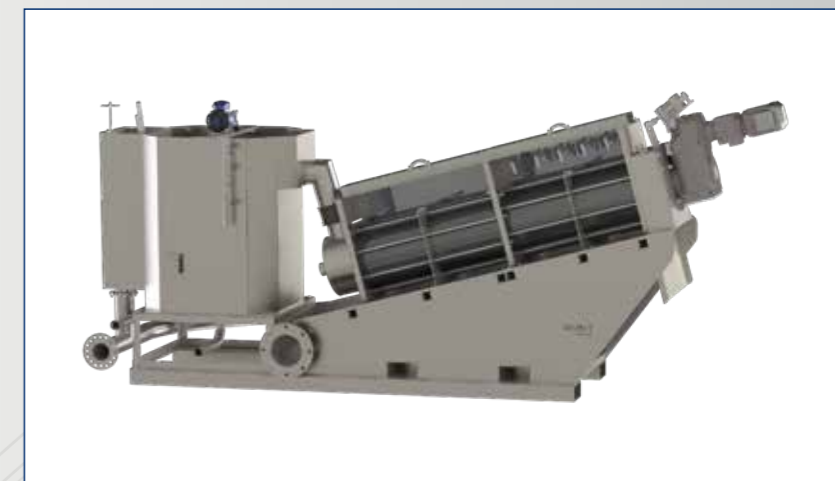
### Description du procédé de déshydratation

Les effluents sont acheminés vers la presse à disque via une pompe d'alimentation, qui déverse les boues dans une chambre d'admission. Cette chambre d'admission est munie d'un trop plein de sécurité gravitaire (surverse réglable). La première étape spécifique du processus consiste en l'injection d'un flocculant (polymère) dans l'effluent à déshydrater, cela permet d'agglomérer les particules solides entre-elles sous forme de « flocons ». Ce processus de floculation, qui s'effectue dans la chambre de mélange, est optimisé grâce à une agitation lente. Ensuite, les boues ou effluents sont évacués gravitairement par surverse vers l'ensemble bloc vis, qui comporte des disques hélicoïdaux fixes et mobiles, ceux-ci agissent avec un effet de filtre autonettoyant. Cette conception fiable assure une déshydratation en douceur, l'extrémité du bloc vis comprend une plaque de pression à ressort (ou vérin selon version) qui optimise l'efficacité de la déshydratation en augmentant la pression interne.



### Quelques domaines d'application

- Traitement des eaux usées municipales
- Stations de biogaz
- Industrie pétrolière, gazière et minière
- Agro-industrie : Abattoirs, production de lait et de produits laitiers, agro-industrie en général
- Production de vin et de boissons
- Industrie de la distillerie
- Transformation alimentaire
- Boues d'hydrocurage
- Traitement de déchets industriels



La polyvalence de la presse à disques en fait un équipement essentiel dans divers environnements, réduisant considérablement le volume des boues et diminuant ainsi les coûts de transport et d'élimination. Ses caractéristiques, alliées à une conception robuste, une construction en acier inoxydable de haute qualité et des traitements de surface spécialisés, garantissent des performances optimales même dans les environnements les plus difficiles.

### Principaux avantages

- Efficacité énergétique : Conçu pour fonctionner avec une consommation d'énergie minimale.
- Facilité d'installation et d'utilisation : La conception simple assure une installation et un fonctionnement peu exigeants.
- Durabilité : Le traitement de surface des pièces critiques garantit une résistance à l'usure.
- Haute performance : Capable d'épaissir efficacement les boues de 0,5 à 5 % de siccité en entrée à 15 / 25% à la sortie selon les effluents, avec des boues spécifiques jusqu'à 45 %.
- Faible bruit et vibrations : Les faibles régimes de rotation garantissent un fonctionnement silencieux et fluide.
- Polyvalence : Convient à une large gamme d'applications.
- Fonctionnement automatisé : Comprend un mode automatisé pour un fonctionnement sans opérateur.
- Rentabilité : Le retour sur investissement peut être de quelques mois seulement.
- Assistance technique et maintenance.
- Modularité et accessoires à la demande.
- Développement et améliorations techniques permanentes.
- Conception standardisée.

### Paramètres

Modèle	Diamètre de la vis [mm]	Capacité en matières sèches en fonction de l'alimentation		Puissance (kW)	Poids (kg)	Dimensions		
		0.2-0.5%	0.5-5%			Longueur [mm]	Hauteur [mm]	Largeur [mm]
MP-DW-131	∅130	6	10	0.5	300	2200	1100	600
MP-DW-201	∅200	20	30	0.9	580	2900	1350	800
MP-DW-301	∅300	40	60	1.1	980	3600	1750	1000
MP-DW-302	2x ∅300	80	120	1.9	1350	3800	1800	1300
MP-DW-303	3x ∅300	120	180	2.7	1700	3950	1750	1750
MP-DW-401	∅400	100	140	1.9	1350	4350	1750	1250
MP-DW-402	2x ∅400	200	280	3.4	2700	4900	2200	1600
MP-DW-403	3x ∅400	300	420	4.9	3750	5100	2200	2200

# MIVALT

**MIVALT s. r. o.**

Hlinky 972/34, Brno 603 00

Czech Republic

e-mail: [obchod@mivalt.eu](mailto:obchod@mivalt.eu)

[www.mivalt.eu](http://www.mivalt.eu)



Fabricant tchèque