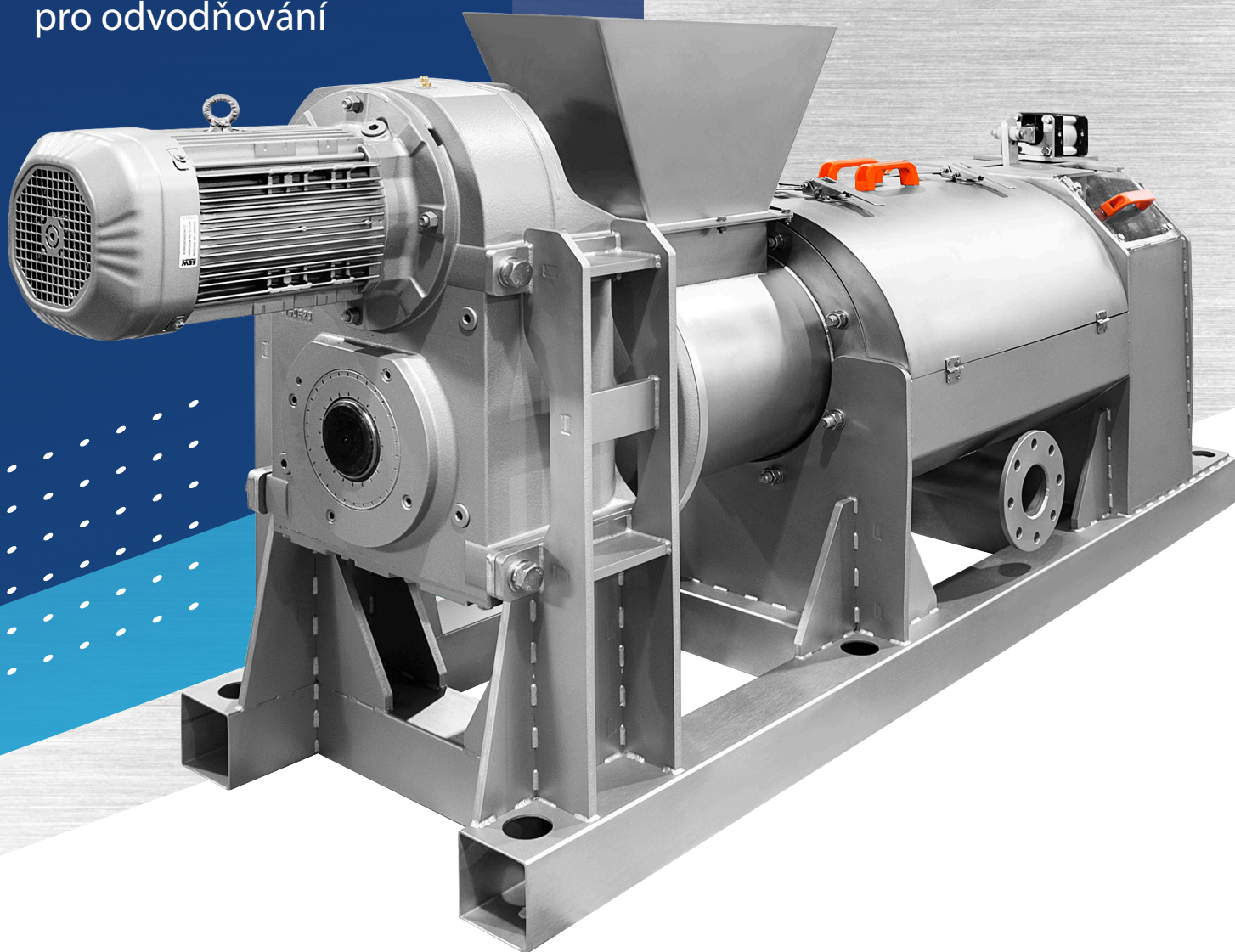


Šroubový separátor

Spolehlivé
a účinné řešení
pro odvodňování



Katalogový
list

MIVALT



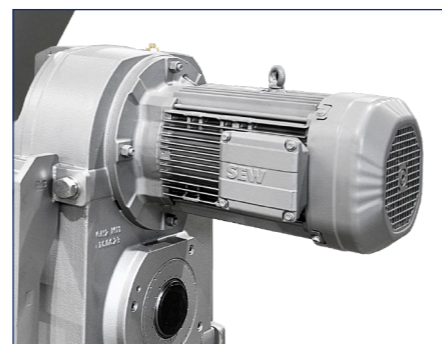
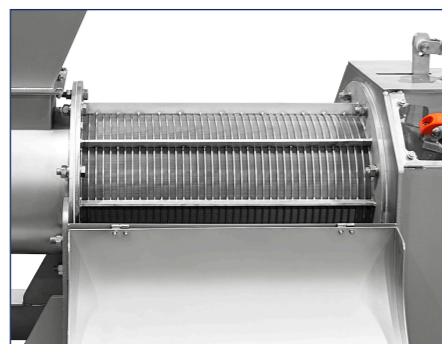
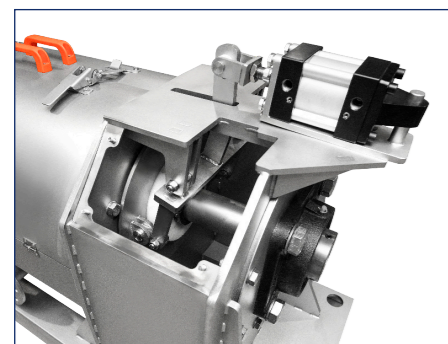
MP-SS Šroubový separátor



Popis produktu

Šroubový separátor MP-SS je zařízení, které mechanicky odděluje vodu z pevných látek (i bez nutnosti použití flokulantu). Je vhodné například pro odvodňování primárních kalů, organických kalů nebo kalů vzniklých při recyklaci plastu/papíru. Odvodňovací mechanismus zařízení tvoří šneková hřídel, obklopena síťovým filtrem. Odvodňovaný kal je postupně stlačován šnekovou hřídelí uvnitř mechanismu, přičemž filtrát odtéka přes síťový filtr a odvodněný kal vypadává na výstupu u přítlačného talíře.

Zařízení je vyrobeno z nerezové oceli a je poháněno motorem SEW s čelní převodovkou. Robustní design zařízení zaručuje odolnost a dlouhodobou spolehlivost při provozu. Otevíratelné zakrytování zařízení pak umožňuje snadný přístup ke klíčovým částem zařízení v případě údržby a volitelná velikost mezer síťového filtru nabízí možnost přizpůsobit propustnost filtru konkrétní aplikaci.



Některé oblasti použití

- Zemědělství (např. odvodňování kalů z chovu prasat)
- Recyklace plastů a papíru
- Zpracování ovoce a zeleniny
- Odvodňování primárních kalů
- Odvodňování stlačitelných/organických kalů (různého původu)

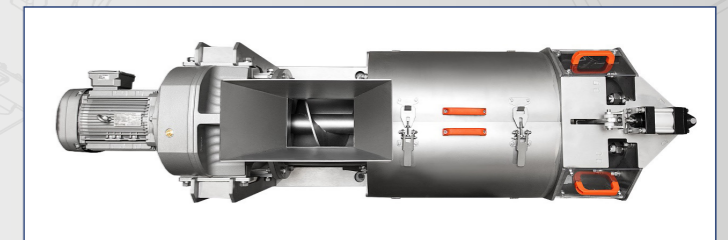
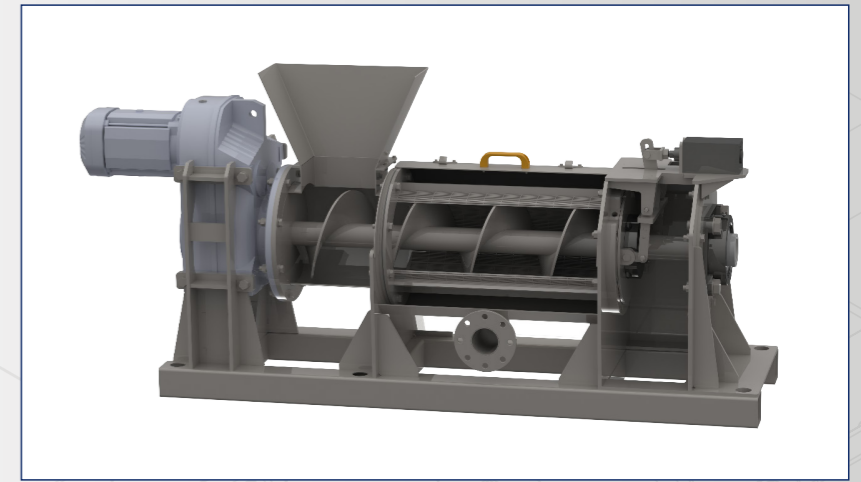
Výhody MP-SS

- Nízká spotřeba energie = nízké provozní náklady
- Snadná montáž a obsluha
- Robustní a kompaktní design
- Univerzálnost v různých odvětvích - Volitelná propustnost síťového filtru pro danou aplikaci
- Technická a servisní podpora
- Vysoká kvalita zpracování - český výrobek

Porovnání MP-SS a MP-DW

Proces odvodňování šroubového separátoru nevyžaduje použití flokulantů. K odvodňování dochází zejména působením mechanické síly (tlaku). Separátor je vhodný pro organické

kalý, nebo aplikace kde není možné použití flokulantů, zatímco šroubový lis MP-DW je vhodný spíše pro neorganické kalý a vyžaduje použití flokulantů.



Parametry

Model	Kapacita [kg DS/h]	Maximální příkon [kW]	Hydraulický průtok [m³/h]	Hmotnost [kg]	Rozměry [mm]		
					D	H	V
MP-SS-200	120	2,2	2,5	320	1900	600	700
MP-SS-300	300	4	6,0	640	2300	700	1100
MP-SS-400	530	4	11,0	850	3100	700	1100
MP-SS-500	830	5,5	17,5	990	3400	900	1300

MIVALT

MIVALT s. r. o.

Hlinky 972/34, Brno 603 00

Česká republika

e-mail: obchod@mivalt.eu

www.mivalt.eu



Český výrobce